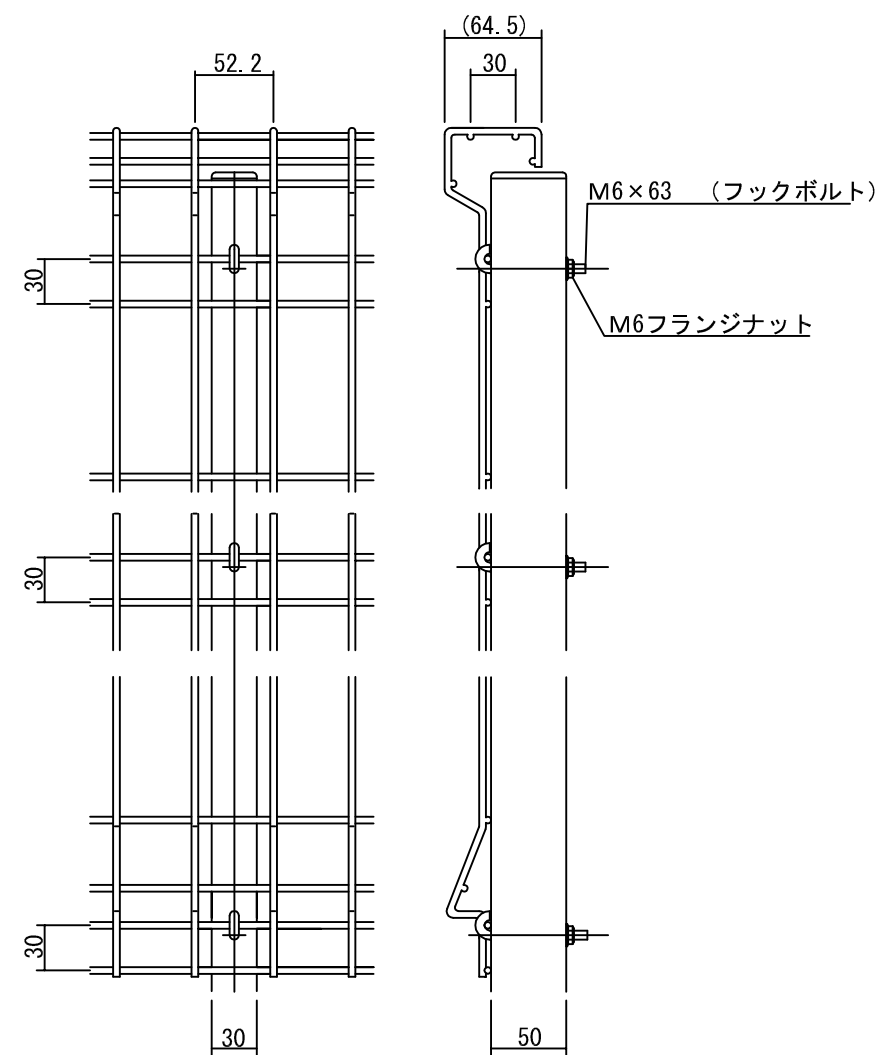
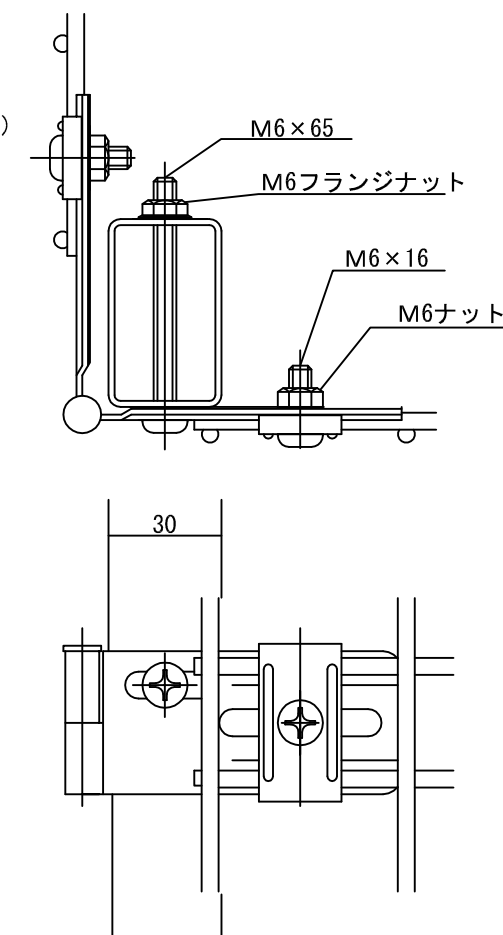


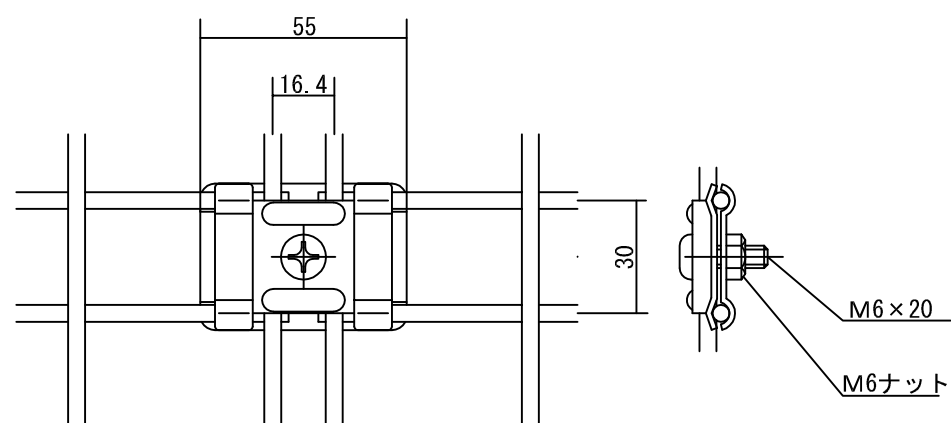
自由支柱部詳細図



コーナー部詳細図



メッシュ中間部詳細図



仕上高さ	本体高さ	埋込深さ	基礎寸法	支柱	縦線材	横線材	線材間隔(横線×縦線)
1500	1460	245	180X180X450	50X30X1.6	3.5X39	3.5X20	52.2X120:123

仕様	
材	亜鉛メッキ鉄線 SWMGH-2
質	支柱 STKMR
	金具類 ステンレス
	ボルト・ナット・座金 ステンレス
塗	本体 ポリエチレン流動浸漬塗装
装	支柱 ポリエステル樹脂静電粉体塗装
	金具類 酸化着色

\* 製品改良の為仕様変更をすることがありますので御了承下さい。