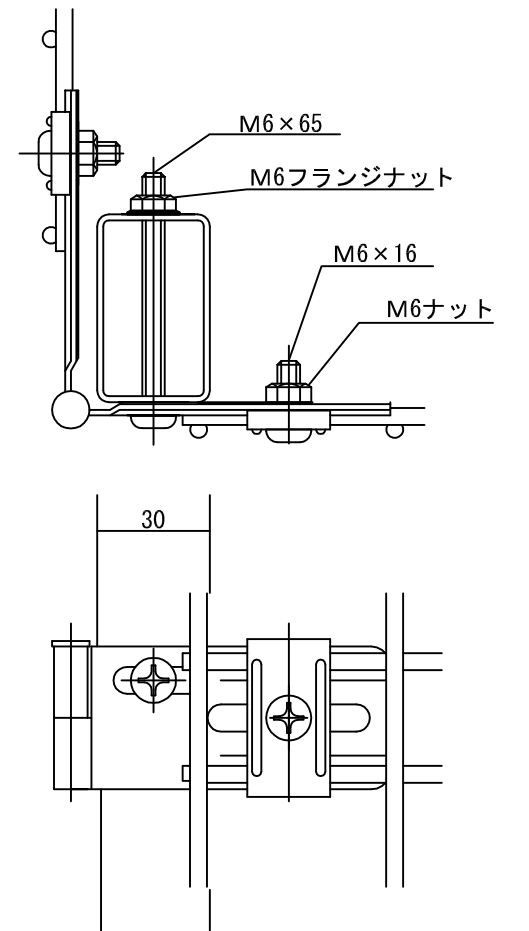
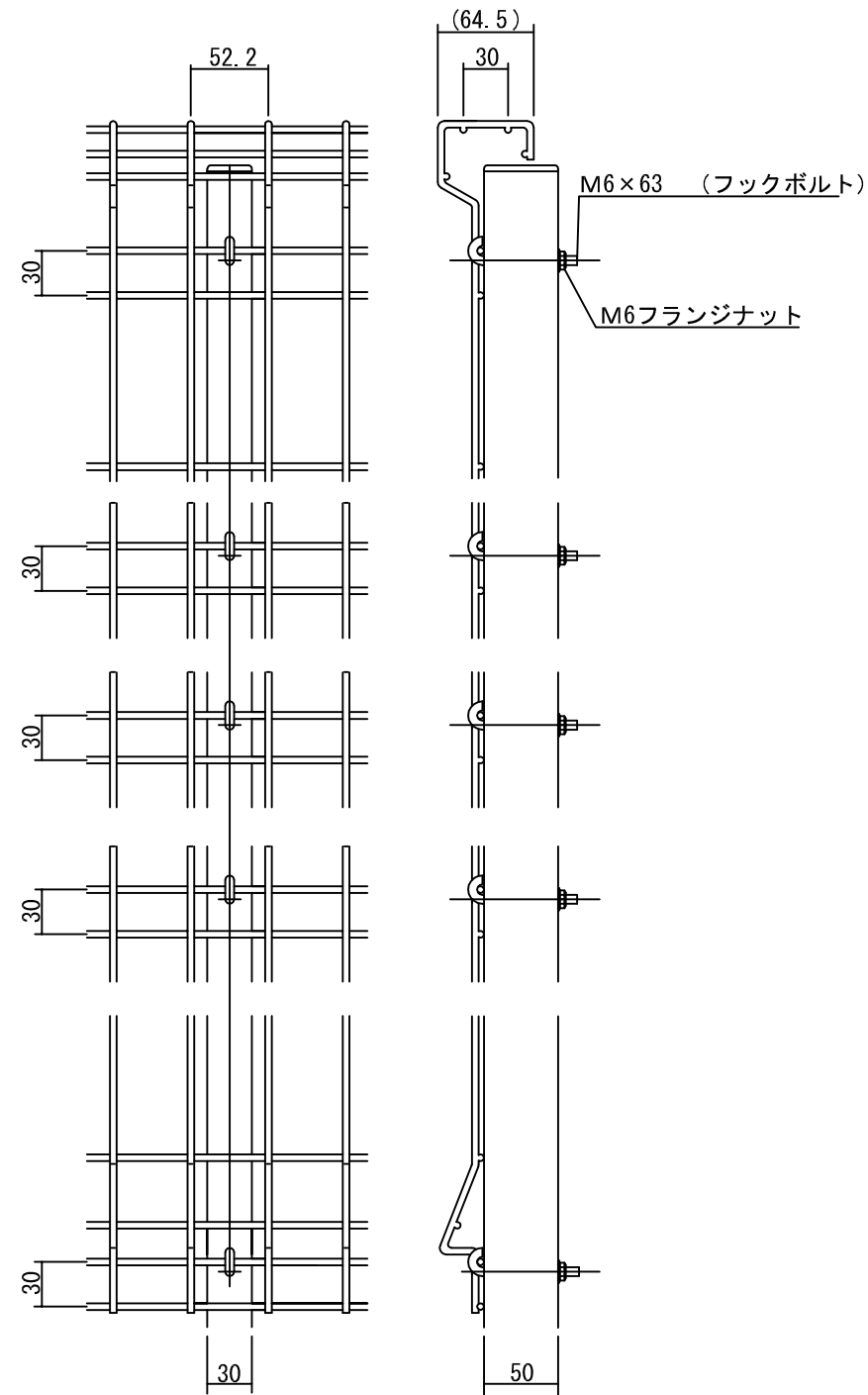
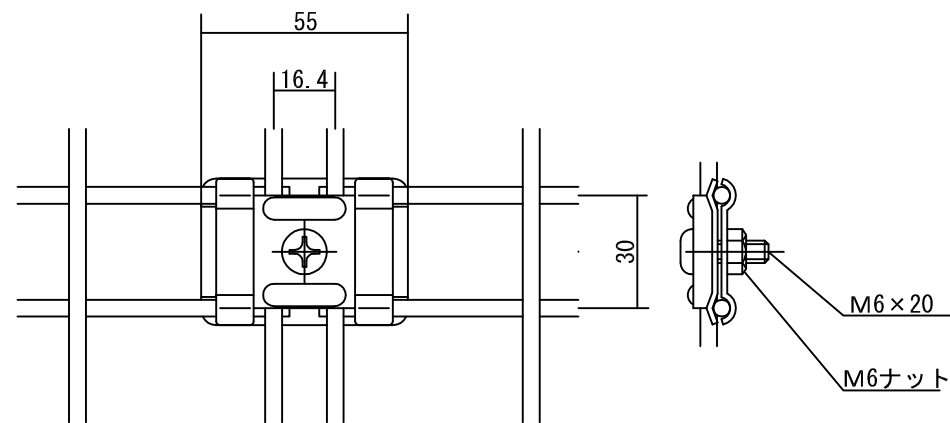


自由支柱部詳細図

コーナー部詳細図



メッシュ中間部詳細図



仕上高さ	本体高さ	埋込深さ	基礎寸法	支柱	縦線材	横線材	線材間隔 (横線×縦線)
1800	1760	295	200X200X450	50X30X1.6	3.5X39	3.5X23	52.2X130:135:127.5

仕様	
材	亜鉛メッキ鉄線 SWM GH-2
質	支柱 STKMR
	金具類 ステンレス
	ボルト・ナット・座金 ステンレス
塗	本体 ポリエチレン流動浸漬塗装
装	支柱 ポリエステル樹脂静電粉体塗装
	金具類 酸化着色

* 製品改良の為仕様変更をすることがありますので御了承下さい。