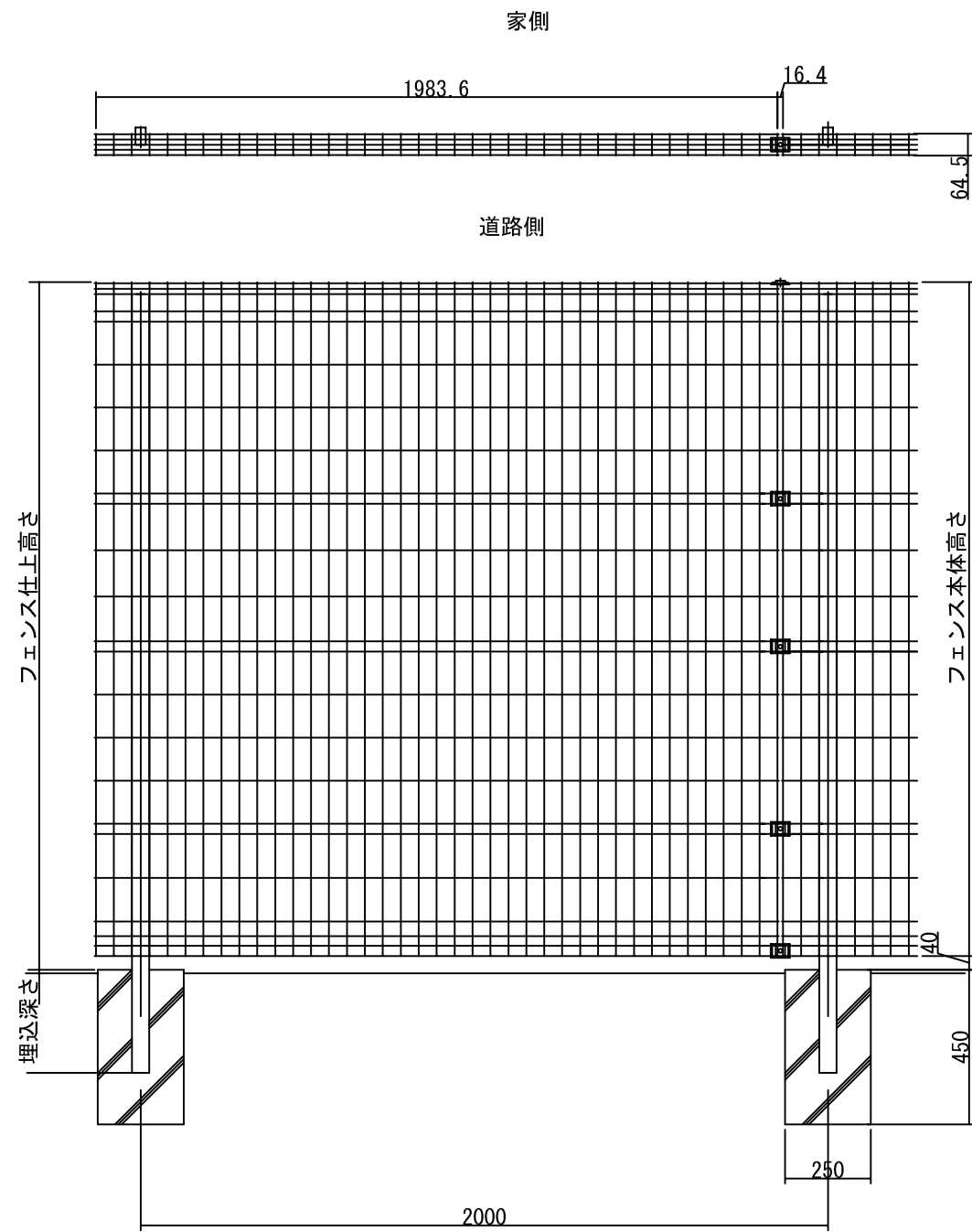


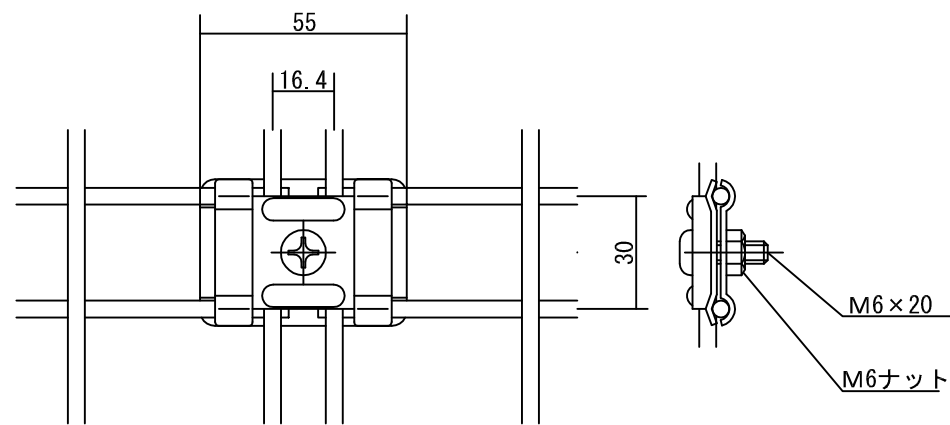
パーフェクトフェンス K3-200H

図番

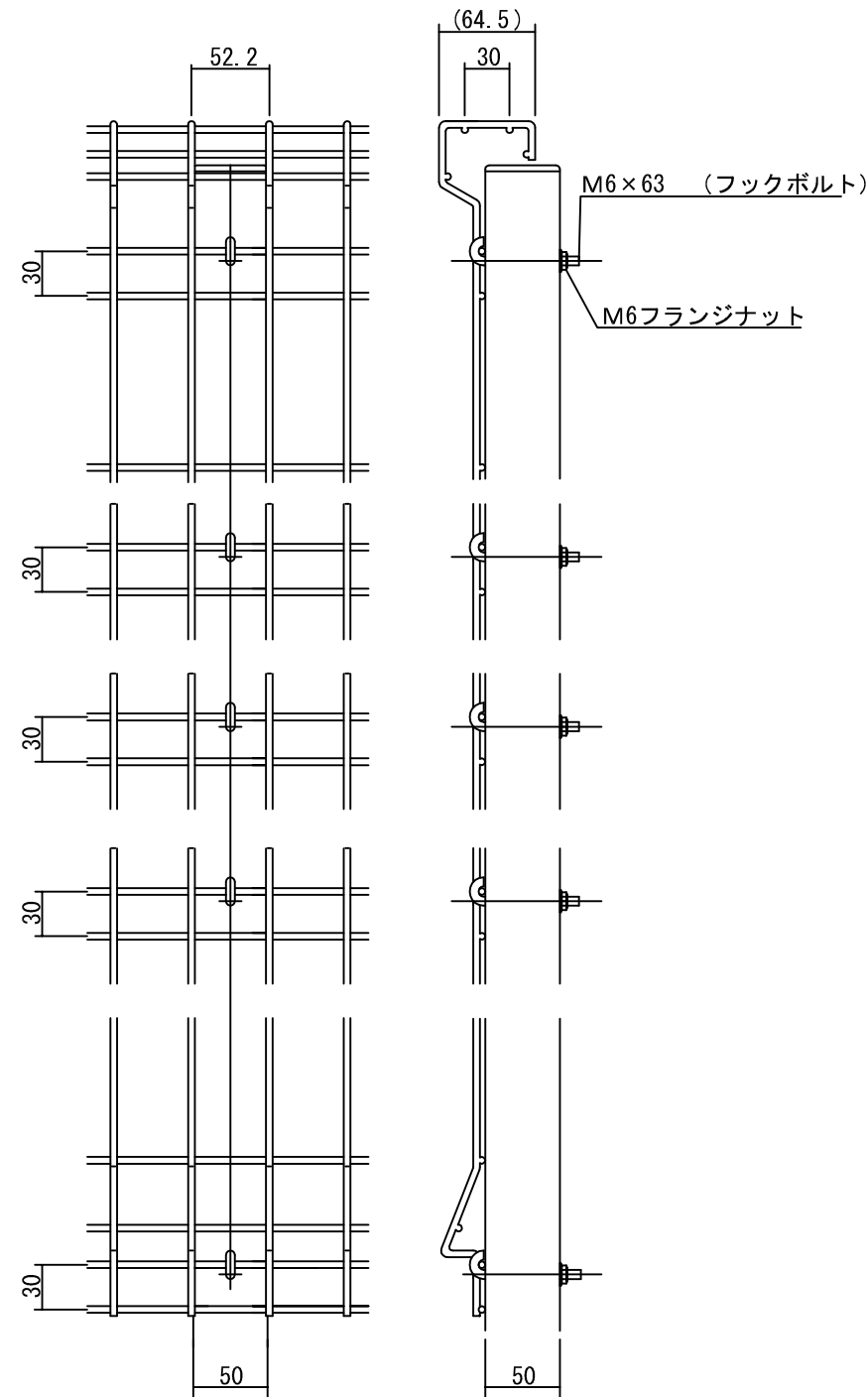
No. 5



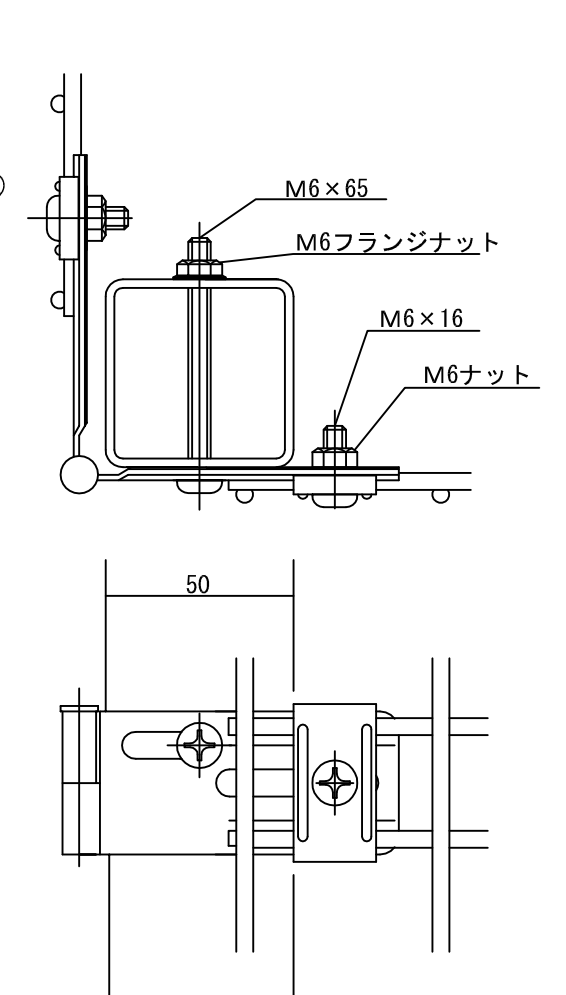
メッシュ中間部詳細図



自由支柱部詳細図



コーナー部詳細図



仕上高さ	本体高さ	埋込深さ	基礎寸法	支柱	縦線材	横線材	線材間隔 (横線×縦線)
2000	1960	295	250X250X450	50X50X2.3	3.5X39	3.5X25	52.2X125:127.5

仕様		
材	亜鉛メッキ鉄線	SWMGH-2
材	支柱	STKR-400
質	金具類	ステンレス
	ボルト・ナット・座金	ステンレス
塗装	本体	ポリエチレン流動浸漬塗装
	支柱	ポリエステル樹脂静電粉体塗装
	金具類	酸化着色

* 製品改良の為仕様変更をすることがありますので御了承下さい。