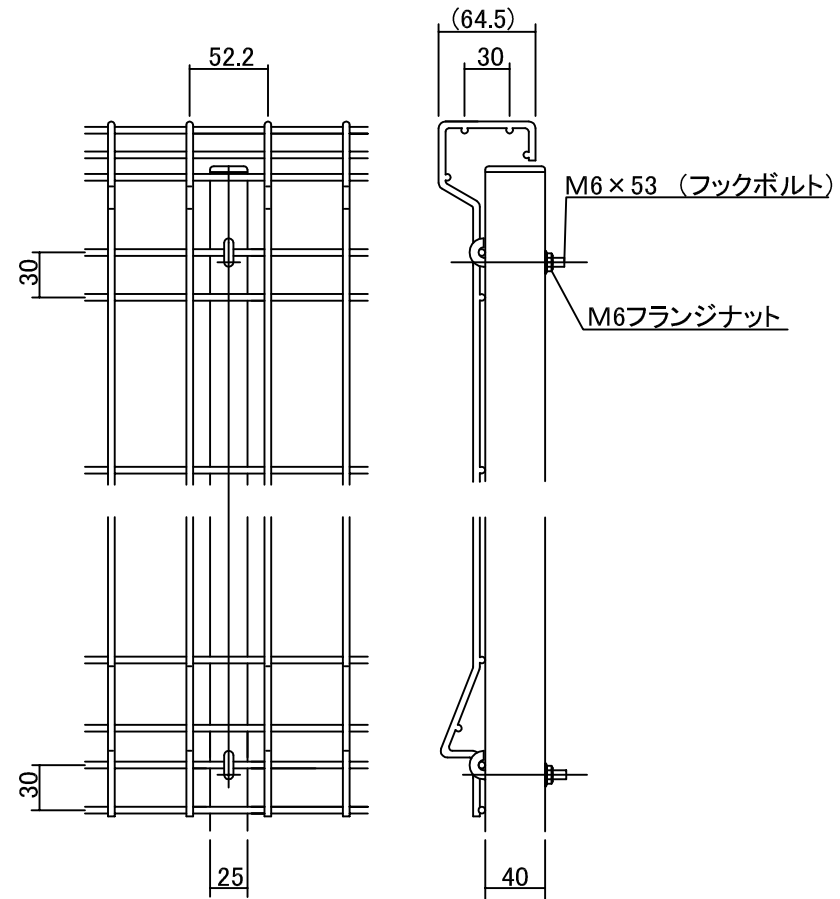
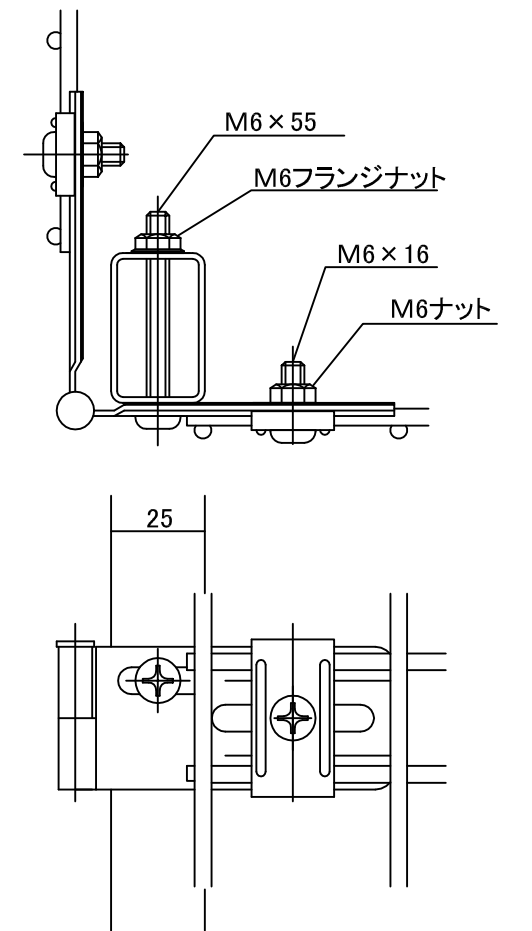


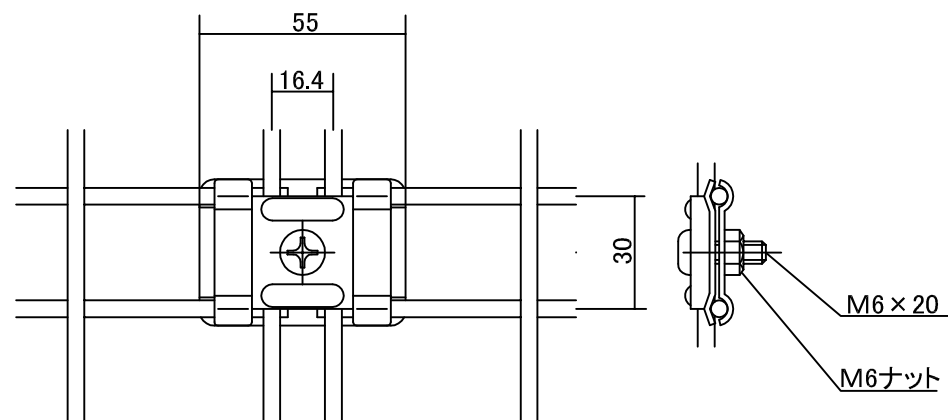
自由支柱部詳細図



コーナー部詳細図



メッシュ中間部詳細図



仕上高さ	本体高さ	埋込深さ	基礎寸法	支柱	縦線材	横線材	線材間隔 (横線×縦線)
600	560	165	180X180X450	40X25X1.6	3.5X39	3.5X12	52.2X115

仕様		
材質	亜鉛メッキ鉄線	SWMGH-2
	支柱	STKMR
	金具類	ステンレス
塗装	ボルト・ナット・座金	ステンレス
	本体	ポリエチレン流動浸漬塗装
	支柱	ポリエステル樹脂静電粉体塗装
	金具類	酸化着色

* 製品改良の為仕様変更をすることがありますので御了承下さい。