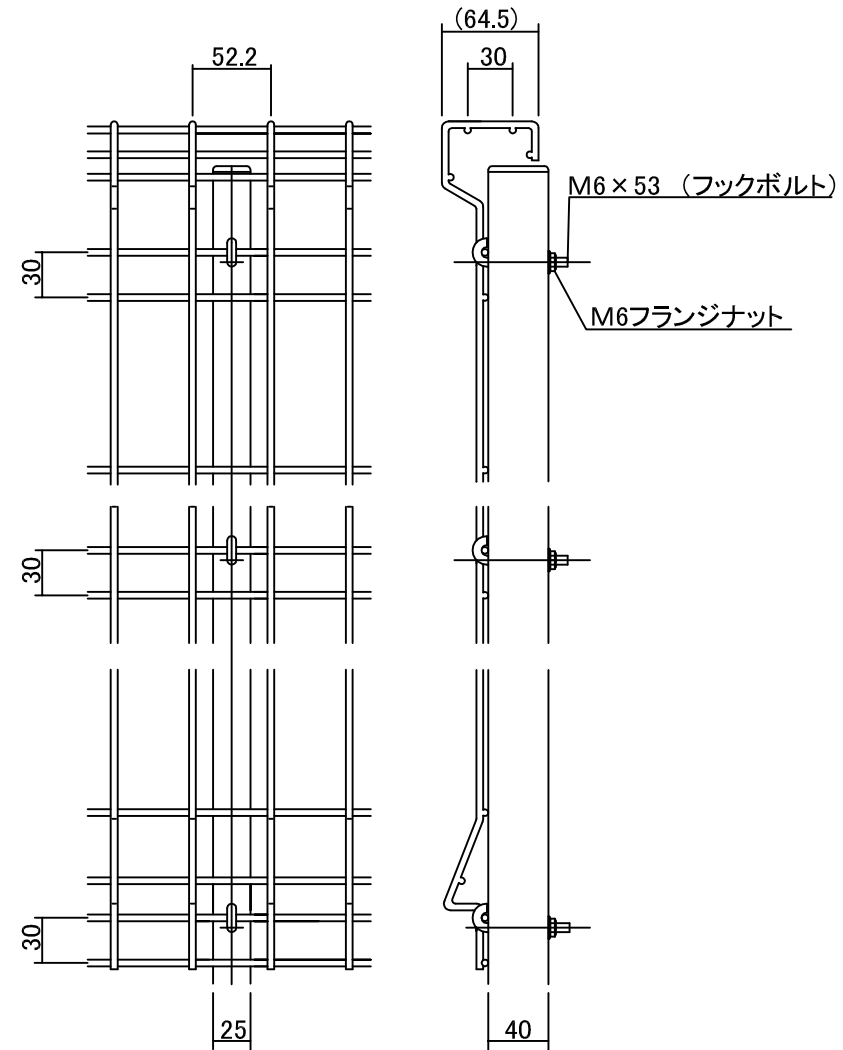
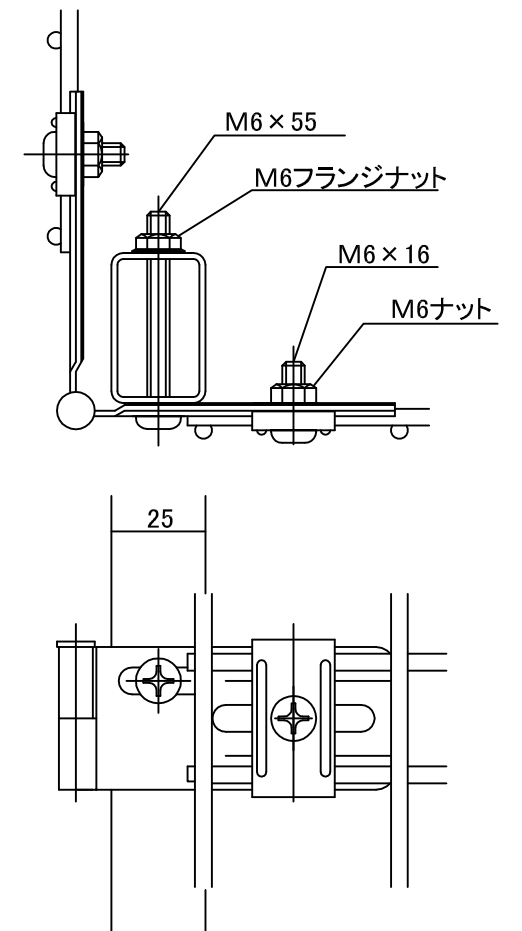


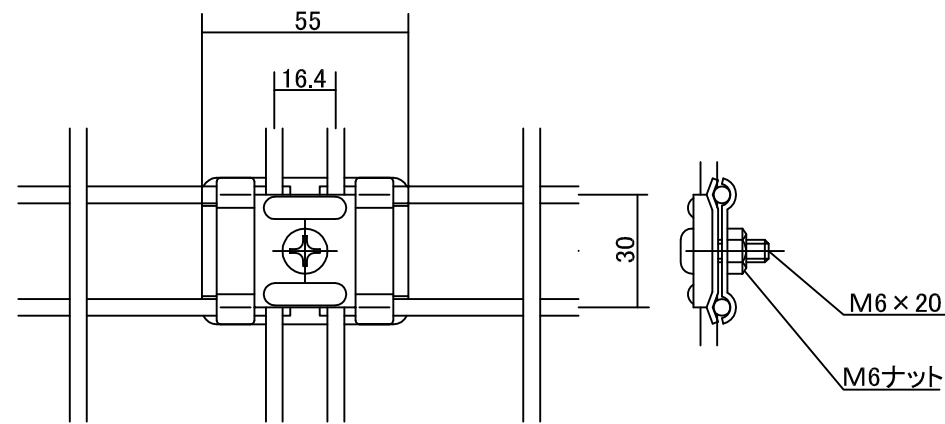
自由支柱部詳細図



コーナー部詳細図



メッシュ中間部詳細図



仕上高さ	本体高さ	埋込深さ	基礎寸法	支柱	縦線材	横線材	線材間隔 (横線×縦線)
1200	1160	165	180X180X450	40X25X1.6	3.5X39	3.5X17	52.2X125:135:140
1000	960	165	180X180X450	40X25X1.6	3.5X39	3.5X15	52.2X130:135:157.5
900	860	165	180X180X450	40X25X1.6	3.5X39	3.5X14	52.2X150:157.5
800	760	165	180X180X450	40X25X1.6	3.5X39	3.5X14	52.2X150

仕様		
材	亜鉛メッキ鉄線	SWMGH-2
質	支柱	STKMR
	金具類	ステンレス
	ボルト・ナット・座金	ステンレス
塗	本体	ポリエチレン流動浸漬塗装
装	支柱	ポリエステル樹脂静電粉体塗装
	金具類	酸化着色

\* 製品改良の為仕様変更をすることがありますので御了承下さい。