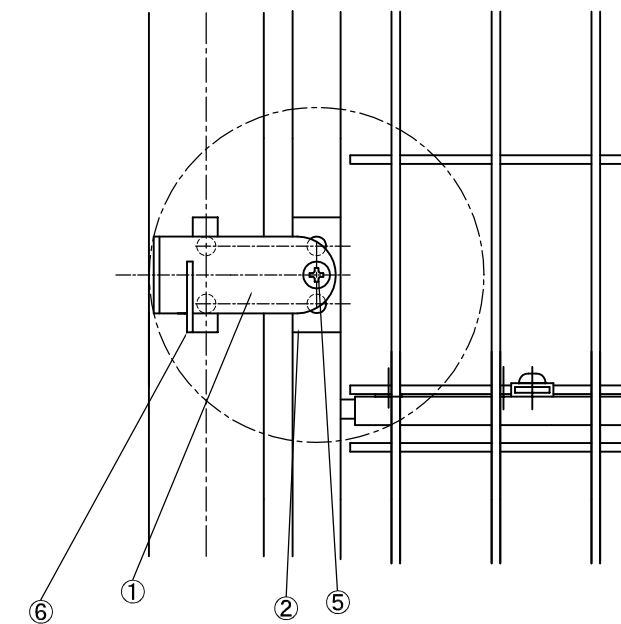
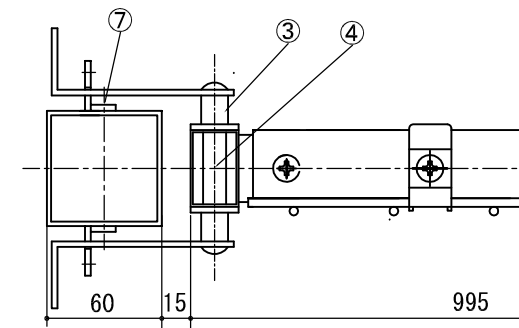


打掛け錠詳細



片開門扉外形寸法表

型式	W	扉柱寸法	H	L	D	参考基礎寸法
60S	1090	□60x60x2.3	560	830	265	250X250X450
80S	1090	□60x60x2.3	760	1030	265	250X250X450
90S	1090	□60x60x2.3	860	1130	265	250X250X450
100S	1090	□60x60x2.3	960	1230	265	250X250X450
120S	1090	□60x60x2.3	1160	1430	265	250X250X450
150S	1090	□60x60x2.3	1460	1780	315	300X300X600
180S	1090	□60x60x2.3	1760	2130	365	300X300X600
200S	1090	□60x60x3.2	1960	2330	365	300X300X600

- ① 打掛け
- ② 取付け板 (片)
- ③ ガイド
- ④ 軸
- ⑤ 小ネジトラス
- ⑥ 打掛け受け
- ⑦ 平3種
- ⑧ 戸当り

* 製品改良の為仕様変更をすることがありますので御了承下さい。