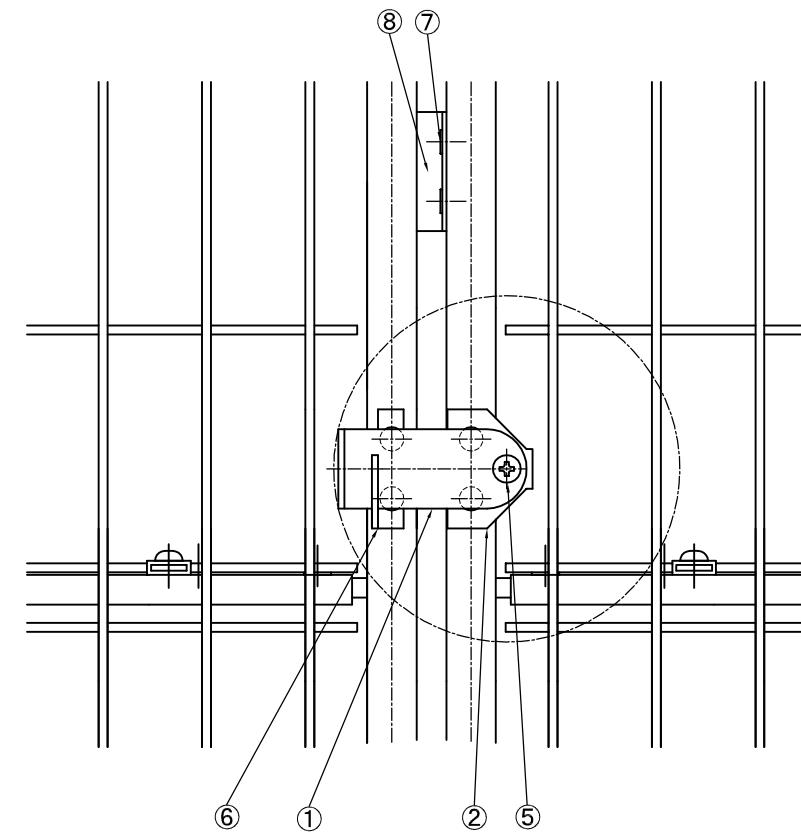
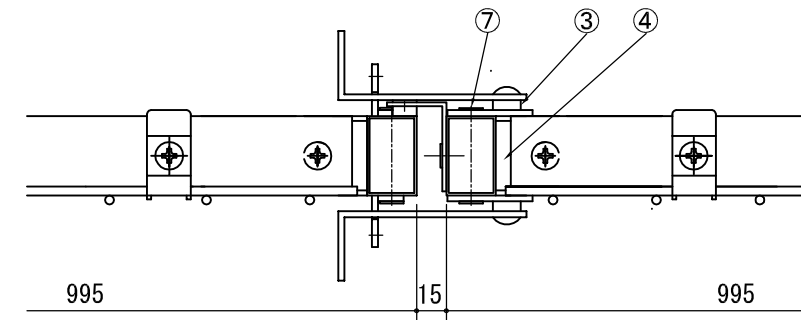


打掛け錠詳細図



両開門扉外形寸法表

型式	W	扉柱寸法	H	L	D	参考基礎寸法
60D	2105	□60×60×2.3 t	560	830	265	250X250X450
80D	2105	□60×60×2.3 t	760	1030	265	250X250X450
90D	2105	□60×60×2.3 t	860	1130	265	250X250X450
100D	2105	□60×60×2.3 t	960	1230	265	250X250X450
120D	2105	□60×60×2.3 t	1160	1430	265	250X250X450
150D	2105	□60×60×2.3 t	1460	1780	315	300X300X600
180D	2105	□60×60×2.3 t	1760	2130	365	300X300X600
200D	2105	□60×60×3.2 t	1960	2330	365	300X300X600

- ① 打掛け
- ② 取付け板 (両)
- ③ ガイド
- ④ 軸
- ⑤ 小ネジトラス
- ⑥ 打掛受け
- ⑦ 平3種
- ⑧ 戸当り

\* 製品改良の為仕様変更をすることがありますので御了承下さい。